

## 泥浆压力变送器

### 概述

长沙晟思特电子科技有限公司一直专注设计和制造用于石油和天然气行业的压力传感器；我们深知压力传感器在石油钻探、二次开采、海上和陆地作业对性能、可靠性和适应性的严苛要求；ST-P100系列泥浆压力变送器独特的设计以及超长的使用寿命使我们获得了业内的高评价和高声誉；泥浆压力变送器是一种专门用于高压、高粘度及腐蚀性介质压力测量的工业传感器。它的主要特点是具有特殊的结构设计，这种结构使得它可以直接安装在高压管路上，特别适合石油天然气钻探、泥浆压力测量、随钻立管等工业场景。



### 应用

- 石油钻探（泥浆压测量）
- LWD/MWD随钻立管压力测量
- 海蓝、蒙德纳、奥瑞拓等国内众多随钻仪器
- 石油钻探定向井立管测量
- 井口压力（立管压力）：监测钻井泵的输出压力，反映循环系统阻力

### 主要特点

- 不锈钢齐平膜片
- 内置高精度电路
- 抗冲击、耐磨
- 不易堵塞

### 技术数据

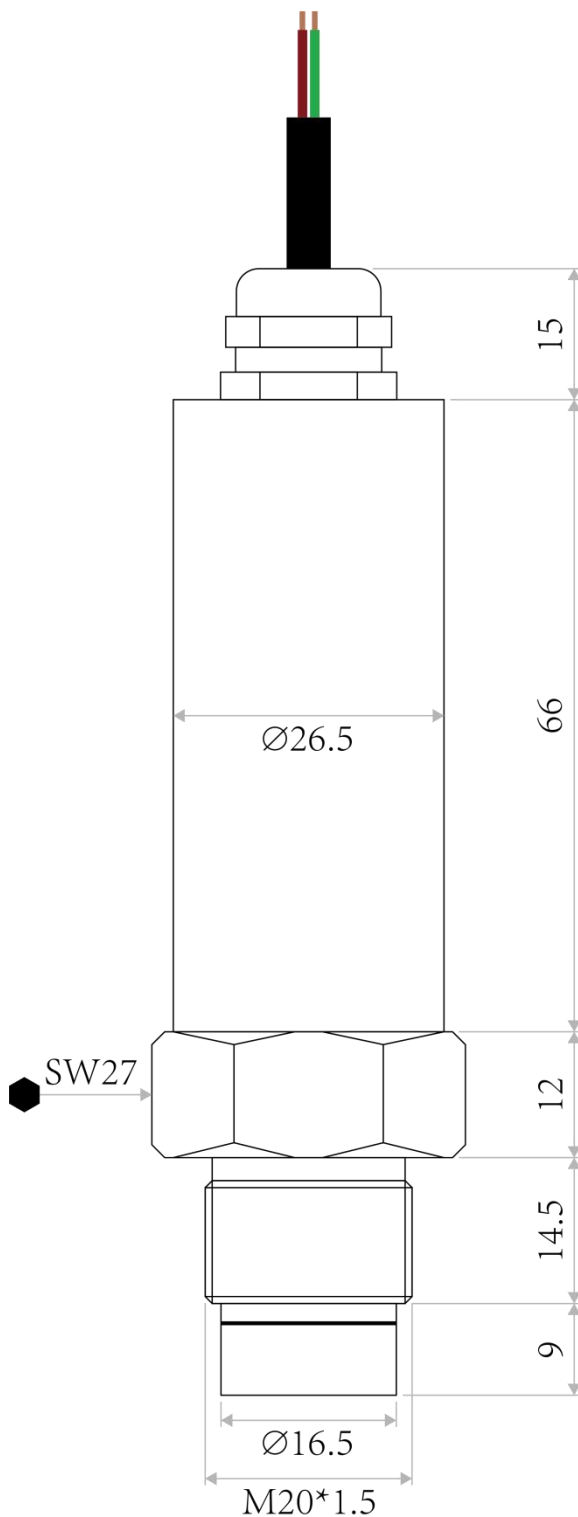
|       |                             |      |                      |
|-------|-----------------------------|------|----------------------|
| 测量范围  | 0~40MPa、70MPa、100MPa之间任选    | 绝缘电阻 | ≥500MΩ/100VDC        |
| 测量介质  | 原油、钻井液、泥浆等粘稠物质              | 安全过载 | 120%FS（2倍满量程）        |
| 压力类型  | 表压、绝压                       | 破坏压力 | 500%FS（5倍满量程）        |
| 供电电压  | 24VDC（10-32VDC）             | 接液材料 | 304、316或316L不锈钢      |
| 输出信号  | 4-20mA、0-5VDC、0-10VDC、RS485 | 安装方式 | M20×1.5（见选型表）外螺纹或定制  |
| 综合精度  | 0.1%FS、0.25%FS、0.5%FS       | 防护等级 | IP65                 |
| 工作温度  | -20℃~85℃（见选型表）              | 电气接口 | 直接防水出线带LEOM插头、六芯航空插头 |
| 长期稳定性 | 0.1%FS/0.2%FS年              | 接线定义 | 已出厂合格证为准             |
| 响应时间  | ≤1 毫秒(10%~90%)典型值           |      |                      |

## 订货代码

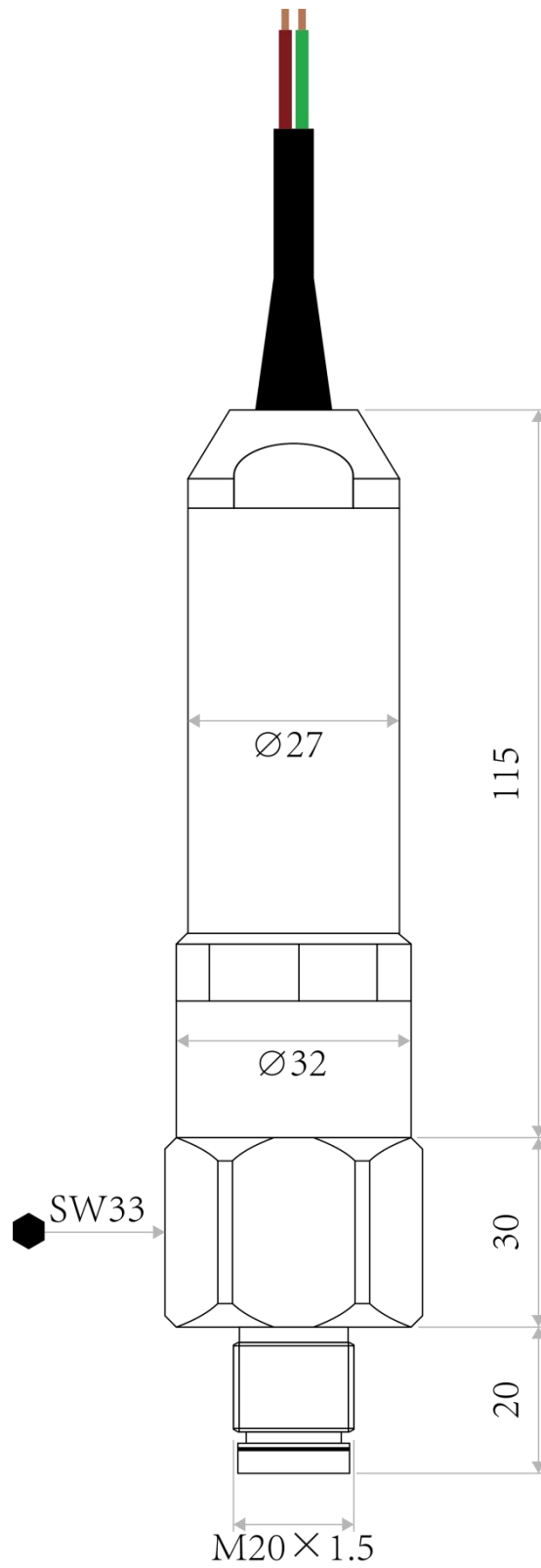
|                              |                 |         |   |     |   |   |    |    |   |
|------------------------------|-----------------|---------|---|-----|---|---|----|----|---|
| 例: ST-P100-G-__M-A-F-T1-M_-Z |                 | ST-P100 | G | __M | A | F | T1 | M_ | Z |
| 产品型号 :ST-P100                |                 |         |   |     |   |   |    |    |   |
| 压力类型                         |                 |         |   |     |   |   |    |    |   |
| G                            | 表压 (可不标)        |         |   |     |   |   |    |    |   |
| A                            | 绝压              |         |   |     |   |   |    |    |   |
| 测量范围                         |                 |         |   |     |   |   |    |    |   |
| __M                          | 0~X MPa         |         |   |     |   |   |    |    |   |
| __B                          | 0~X Bar         |         |   |     |   |   |    |    |   |
| 输出信号                         |                 |         |   |     |   |   |    |    |   |
| A                            | 4~20mA          |         |   |     |   |   |    |    |   |
| _V                           | 0~5V、0~10V      |         |   |     |   |   |    |    |   |
| R                            | RS485           |         |   |     |   |   |    |    |   |
| 综合精度                         |                 |         |   |     |   |   |    |    |   |
| F                            | 0.1%FS          |         |   |     |   |   |    |    |   |
| F1                           | 0.25%FS         |         |   |     |   |   |    |    |   |
| F2                           | 0.5%FS          |         |   |     |   |   |    |    |   |
| 工作温度                         |                 |         |   |     |   |   |    |    |   |
| T1                           | -20~85℃         |         |   |     |   |   |    |    |   |
| T2                           | -40~125℃        |         |   |     |   |   |    |    |   |
| 压力接口                         |                 |         |   |     |   |   |    |    |   |
| M__                          | M20×1.5         |         |   |     |   |   |    |    |   |
| G__                          | G1/2            |         |   |     |   |   |    |    |   |
| N__                          | 1/2NPT、1/4NPT   |         |   |     |   |   |    |    |   |
| 电气接口                         |                 |         |   |     |   |   |    |    |   |
| Z                            | 直接密封端子引线        |         |   |     |   |   |    |    |   |
| ZL                           | 直接密封端子引线带LEOM插头 |         |   |     |   |   |    |    |   |
| H6                           | 6芯航空插头          |         |   |     |   |   |    |    |   |

注: 可按要求提供其它选项, 请咨询工厂!

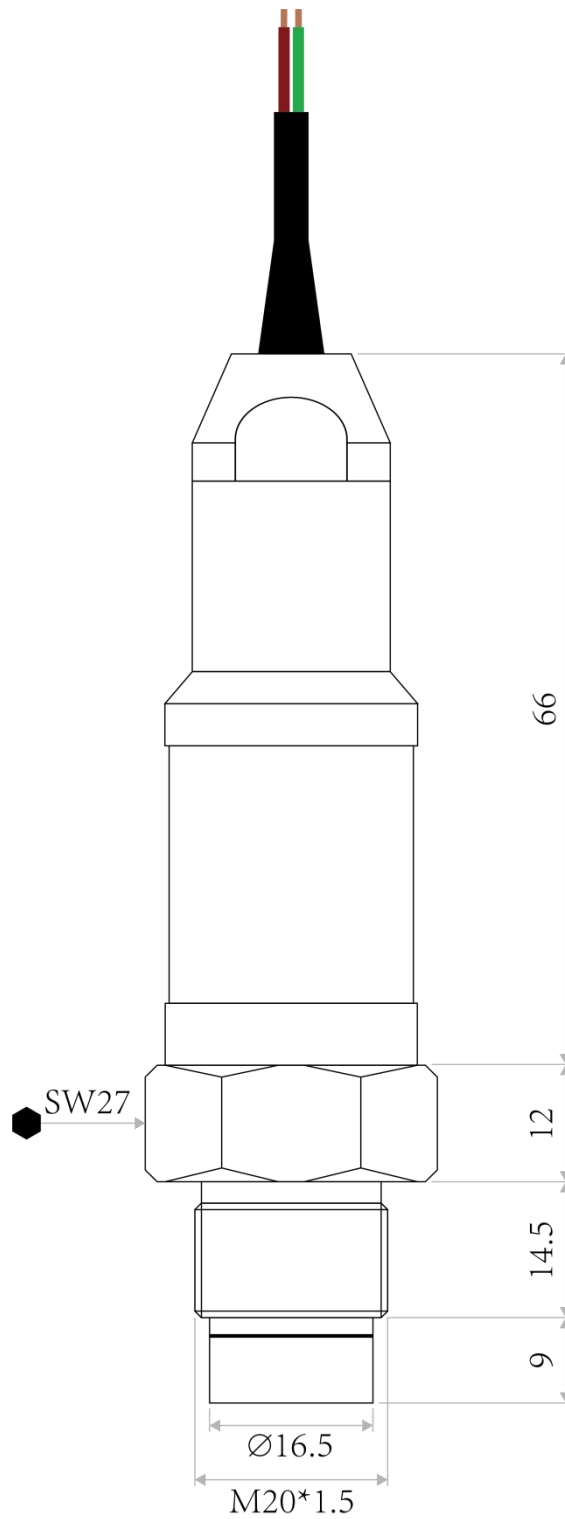
型号: ST-P100



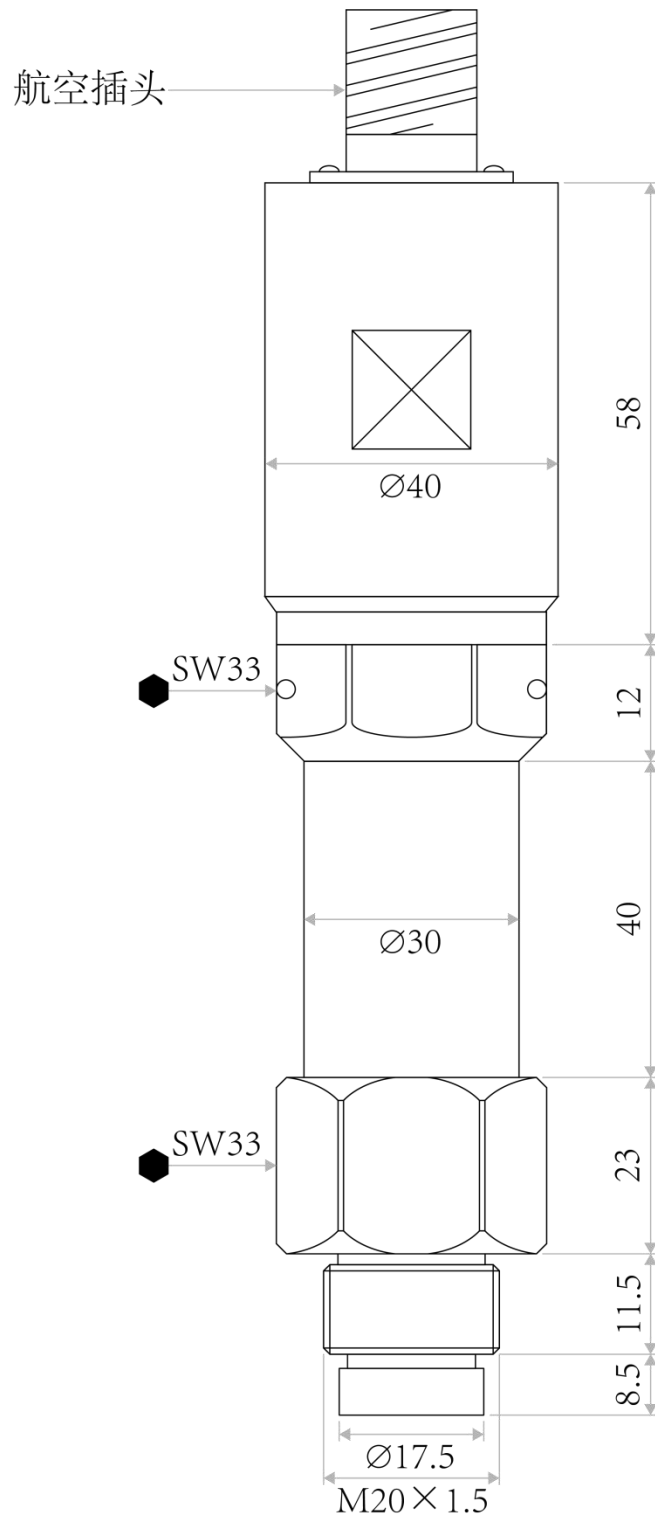
型号: ST-P101



型号: ST-P102



型号: ST-P103



## 泥浆压力变送器

### 概述

长沙晟思特电子科技有限公司一直专注设计和制造用于石油和天然气行业的压力传感器；我们深知压力传感器在石油钻探、二次开采、海上和陆地作业对性能、可靠性和适应性的严苛要求；ST-P100系列泥浆压力变送器独特的设计以及超长的使用寿命使我们获得了业内的高评价和高声誉；泥浆压力变送器是一种专门用于高压、高粘度及腐蚀性介质压力测量的工业传感器。它的主要特点是具有特殊的结构设计，这种结构使得它可以直接安装在高压管路上，特别适合石油天然气钻探、泥浆压力测量、随钻立管等工业场景。



### 应用

- 石油钻探（泥浆压测量）
- LWD/MWD随钻立管压力测量
- 海蓝、蒙德纳、奥瑞拓等国内众多随钻仪器
- 石油钻探定向井立管测量
- 井口压力（立管压力）：监测钻井泵的输出压力，反映循环系统阻力

### 主要特点

- 超厚不锈钢膜片
- 内置高精度电路
- 抗冲击、耐磨
- 不易堵塞
- 二次充油工艺

### 技术数据

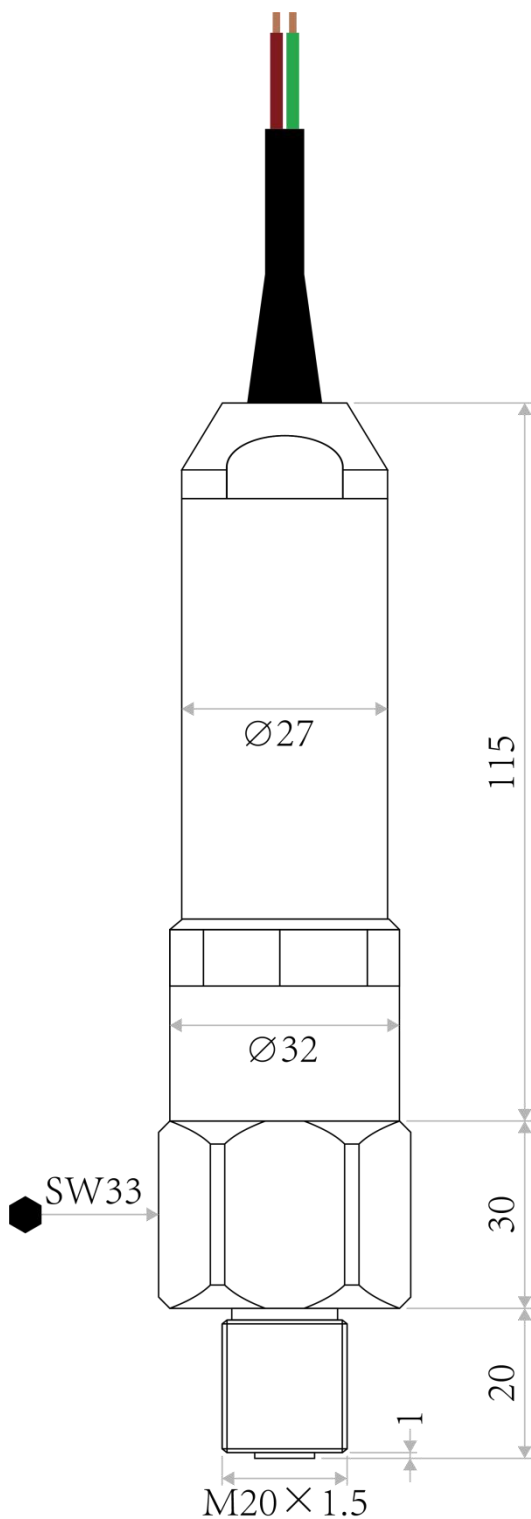
|       |                             |      |                      |
|-------|-----------------------------|------|----------------------|
| 测量范围  | 0~40MPa、70MPa、100MPa之间任选    | 绝缘电阻 | ≥500MΩ/100VDC        |
| 测量介质  | 原油、钻井液、泥浆等粘稠物质              | 安全过载 | 120%FS（2倍满量程）        |
| 压力类型  | 表压、绝压                       | 破坏压力 | 500%FS（5倍满量程）        |
| 供电电压  | 24VDC（10~32VDC）             | 接液材料 | 304、316或316L不锈钢      |
| 输出信号  | 4-20mA、0-5VDC、0-10VDC、RS485 | 安装方式 | M20×1.5（见选型表）外螺纹或定制  |
| 综合精度  | 0.5%FS                      | 防护等级 | IP65                 |
| 工作温度  | -20℃~85℃（见选型表）              | 电气接口 | 直接防水出线带LEOM插头、六芯航空插头 |
| 长期稳定性 | 0.1%FS/0.2%FS年              | 接线定义 | 已出厂合格证为准             |
| 响应时间  | ≤1 毫秒(10%~90%)典型值           |      |                      |

## 订货代码

|                               |                 |          |   |     |   |   |    |    |   |
|-------------------------------|-----------------|----------|---|-----|---|---|----|----|---|
| 例: ST-P100A-G-__M-A-F-T1-M_-Z |                 | ST-P100A | G | __M | A | F | T1 | M_ | Z |
| 产品型号 :ST-P100A                |                 |          |   |     |   |   |    |    |   |
| 压力类型                          |                 |          |   |     |   |   |    |    |   |
| G                             | 表压 (可不标)        |          |   |     |   |   |    |    |   |
| A                             | 绝压              |          |   |     |   |   |    |    |   |
| 测量范围                          |                 |          |   |     |   |   |    |    |   |
| __M                           | 0~X MPa         |          |   |     |   |   |    |    |   |
| __B                           | 0~X Bar         |          |   |     |   |   |    |    |   |
| 输出信号                          |                 |          |   |     |   |   |    |    |   |
| A                             | 4~20mA          |          |   |     |   |   |    |    |   |
| _V                            | 0~5V、0~10V      |          |   |     |   |   |    |    |   |
| R                             | RS485           |          |   |     |   |   |    |    |   |
| 综合精度                          |                 |          |   |     |   |   |    |    |   |
| F                             | 0.25%FS         |          |   |     |   |   |    |    |   |
| F1                            | 0.5%FS          |          |   |     |   |   |    |    |   |
| 工作温度                          |                 |          |   |     |   |   |    |    |   |
| T1                            | -20~85℃         |          |   |     |   |   |    |    |   |
| T2                            | -40~125℃        |          |   |     |   |   |    |    |   |
| 压力接口                          |                 |          |   |     |   |   |    |    |   |
| M__                           | M20×1.5         |          |   |     |   |   |    |    |   |
| G__                           | G1/2            |          |   |     |   |   |    |    |   |
| N__                           | 1/2NPT、1/4NPT   |          |   |     |   |   |    |    |   |
| 电气接口                          |                 |          |   |     |   |   |    |    |   |
| Z                             | 直接密封端子引线        |          |   |     |   |   |    |    |   |
| ZL                            | 直接密封端子引线带LEOM插头 |          |   |     |   |   |    |    |   |

注: 可按要求提供其它选项, 请咨询工厂!

型号: ST-P100A



## 泥浆压力变送器

### 概述

长沙晟思特电子科技有限公司一直专注设计和制造用于石油和天然气行业的压力传感器；我们深知压力传感器在石油钻探、二次开采、海上和陆地作业对性能、可靠性和适应性的严苛要求；ST-P100系列泥浆压力变送器独特的设计以及超长的使用寿命使我们获得了业内的高评价和高声誉；泥浆压力变送器是一种专门用于高压、高粘度及腐蚀性介质压力测量的工业传感器。它的主要特点是具有特殊的结构设计，这种结构使得它可以直接安装在高压管路上，特别适合石油天然气钻探、泥浆压力测量、随钻立管等工业场景。



### 应用

- 石油钻探（泥浆压测量）
- LWD/MWD随钻立管压力测量
- 海蓝、蒙德纳、奥瑞拓等国内众多随钻仪器
- 石油钻探定向井立管测量
- 井口压力（立管压力）：监测钻井泵的输出压力，反映循环系统阻力

### 主要特点

- 不锈钢膜片
- 内置高精度电路
- 抗冲击、耐磨
- 不易堵塞
- 二次充油工艺
- 超长使用寿命

### 技术数据

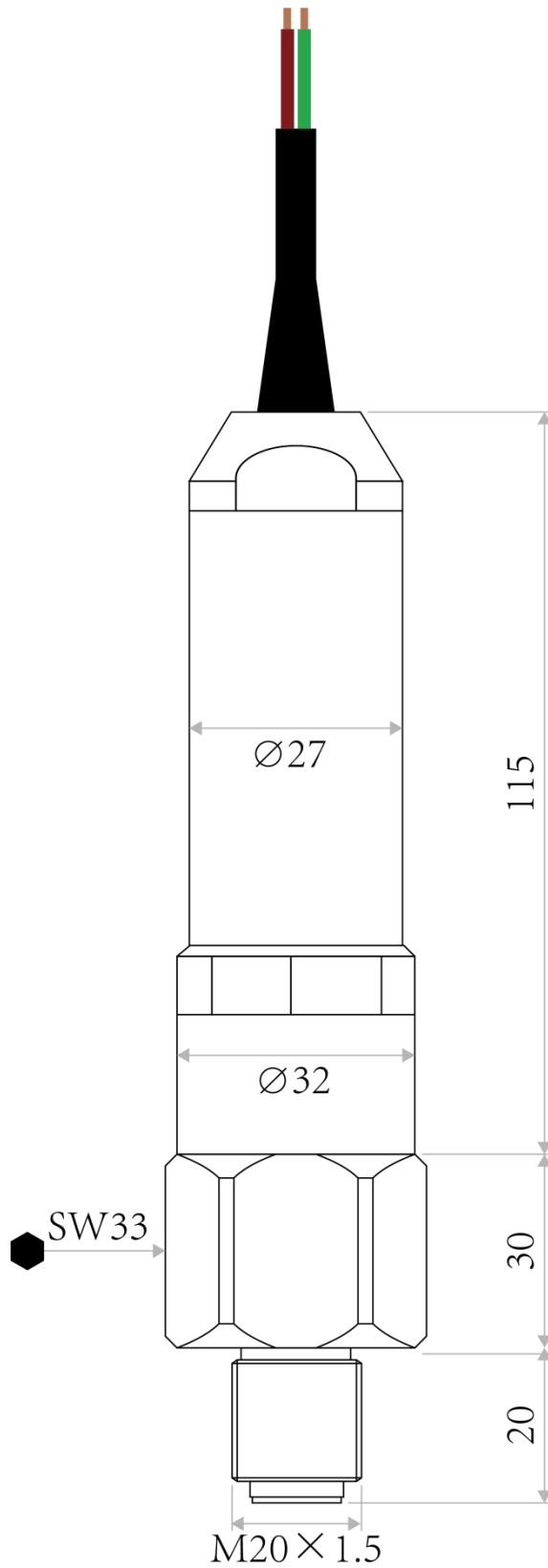
|       |                             |      |                      |
|-------|-----------------------------|------|----------------------|
| 测量范围  | 0~40MPa、70MPa、100MPa之间任选    | 绝缘电阻 | ≥500MΩ/100VDC        |
| 测量介质  | 原油、钻井液、泥浆等粘稠物质              | 安全过载 | 120%FS（2倍满量程）        |
| 压力类型  | 表压、绝压                       | 破坏压力 | 500%FS（5倍满量程）        |
| 供电电压  | 24VDC（10~32VDC）             | 接液材料 | 304、316或316L不锈钢      |
| 输出信号  | 4-20mA、0-5VDC、0-10VDC、RS485 | 安装方式 | M20×1.5（见选型表）外螺纹或定制  |
| 综合精度  | 0.25%FS、0.5%FS              | 防护等级 | IP65                 |
| 工作温度  | -20℃~85℃（见选型表）              | 电气接口 | 直接防水出线带LEOM插头、六芯航空插头 |
| 长期稳定性 | 0.1%FS/0.2%FS年              | 接线定义 | 已出厂合格证为准             |
| 响应时间  | ≤1 毫秒(10%~90%)典型值           |      |                      |

## 订货代码

|                               |                 |          |   |    |   |   |    |    |   |
|-------------------------------|-----------------|----------|---|----|---|---|----|----|---|
| 例: ST-P100B-G-__M-A-F-T1-M_-Z |                 | ST-P100B | G | _M | A | F | T1 | M_ | Z |
| 产品型号 :ST-P100B                |                 |          |   |    |   |   |    |    |   |
| 压力类型                          |                 |          |   |    |   |   |    |    |   |
| G                             | 表压 (可不标)        |          |   |    |   |   |    |    |   |
| A                             | 绝压              |          |   |    |   |   |    |    |   |
| 测量范围                          |                 |          |   |    |   |   |    |    |   |
| _M                            | 0~X MPa         |          |   |    |   |   |    |    |   |
| _B                            | 0~X Bar         |          |   |    |   |   |    |    |   |
| 输出信号                          |                 |          |   |    |   |   |    |    |   |
| A                             | 4~20mA          |          |   |    |   |   |    |    |   |
| _V                            | 0~5V、0~10V      |          |   |    |   |   |    |    |   |
| R                             | RS485           |          |   |    |   |   |    |    |   |
| 综合精度                          |                 |          |   |    |   |   |    |    |   |
| F                             | 0.25%FS         |          |   |    |   |   |    |    |   |
| F1                            | 0.5%FS          |          |   |    |   |   |    |    |   |
| 工作温度                          |                 |          |   |    |   |   |    |    |   |
| T1                            | -20~85℃         |          |   |    |   |   |    |    |   |
| T2                            | -40~125℃        |          |   |    |   |   |    |    |   |
| 压力接口                          |                 |          |   |    |   |   |    |    |   |
| M__                           | M20×1.5         |          |   |    |   |   |    |    |   |
| G__                           | G1/2            |          |   |    |   |   |    |    |   |
| N__                           | 1/2NPT、1/4NPT   |          |   |    |   |   |    |    |   |
| 电气接口                          |                 |          |   |    |   |   |    |    |   |
| Z                             | 直接密封端子引线        |          |   |    |   |   |    |    |   |
| ZL                            | 直接密封端子引线带LEOM插头 |          |   |    |   |   |    |    |   |

注: 可按要求提供其它选项, 请咨询工厂!

型号: ST-P100B



## 泥浆压力变送器

### 概述

长沙晟思特电子科技有限公司一直专注设计和制造用于石油和天然气行业的压力传感器；我们深知压力传感器在石油钻探、二次开采、海上和陆地作业对性能、可靠性和适应性的严苛要求；ST-P100系列泥浆压力变送器独特的设计以及超长的使用寿命使我们获得了业内的高评价和高声誉；泥浆压力变送器是一种专门用于高压、高粘度及腐蚀性介质压力测量的工业传感器。它的主要特点是具有特殊的结构设计，这种结构使得它可以直接安装在1502由壬壳体内，改变传感器的安装方式可直接采用由壬安装，特别适合石油天然气钻探、泥浆压力测量、随钻立管等工业场景。



### 应用

- 石油钻探（泥浆压测量）
- LWD/MWD随钻立管压力测量
- 海蓝、蒙德纳、奥瑞拓等国内众多随钻仪器
- 石油钻探定向井立管测量
- 井口压力（立管压力）：监测钻井泵的输出压力，反映循环系统阻力

### 主要特点

- 一体化不锈钢膜片
- 内置高精度电路
- 抗冲击、耐磨不易堵塞
- 可内置是1502由壬壳体
- 螺纹采用大孔径引压

### 技术数据

|       |                             |      |                      |
|-------|-----------------------------|------|----------------------|
| 测量范围  | 0~200MPa之间任选                | 绝缘电阻 | ≥500MΩ/100VDC        |
| 测量介质  | 原油、钻井液、泥浆等粘稠物质              | 安全过载 | 120%FS（2倍满量程）        |
| 压力类型  | 表压、绝压                       | 破坏压力 | 500%FS（5倍满量程）        |
| 供电电压  | 24VDC（10~32VDC）             | 接液材料 | 304、316或316L不锈钢      |
| 输出信号  | 4-20mA、0-5VDC、0-10VDC、RS485 | 安装方式 | M20×1.5（见选型表）外螺纹或定制  |
| 综合精度  | 0.5%FS                      | 防护等级 | IP65                 |
| 工作温度  | -20℃~85℃（见选型表）              | 电气接口 | 直接防水出线带LEOM插头、六芯航空插头 |
| 长期稳定性 | 0.1%FS/0.2%FS年              | 接线定义 | 已出厂合格证为准             |
| 响应时间  | ≤1 毫秒(10%~90%)典型值           |      |                      |

## 订货代码

|                              |                 |          |   |    |   |   |    |    |   |
|------------------------------|-----------------|----------|---|----|---|---|----|----|---|
| 例: ST-P100C-G-_M-A-F-T1-M_-Z |                 | ST-P100C | G | _M | A | F | T1 | M_ | Z |
| 产品型号 :ST-P100C               |                 |          |   |    |   |   |    |    |   |
| 压力类型                         |                 |          |   |    |   |   |    |    |   |
| G                            | 表压 (可不标)        |          |   |    |   |   |    |    |   |
| A                            | 绝压              |          |   |    |   |   |    |    |   |
| 测量范围                         |                 |          |   |    |   |   |    |    |   |
| _M                           | 0~X MPa         |          |   |    |   |   |    |    |   |
| _B                           | 0~X Bar         |          |   |    |   |   |    |    |   |
| 输出信号                         |                 |          |   |    |   |   |    |    |   |
| A                            | 4~20mA          |          |   |    |   |   |    |    |   |
| _V                           | 0~5V、0~10V      |          |   |    |   |   |    |    |   |
| R                            | RS485           |          |   |    |   |   |    |    |   |
| 综合精度                         |                 |          |   |    |   |   |    |    |   |
| F                            | 0.25%FS         |          |   |    |   |   |    |    |   |
| F1                           | 0.5%FS          |          |   |    |   |   |    |    |   |
| 工作温度                         |                 |          |   |    |   |   |    |    |   |
| T1                           | -20~85℃         |          |   |    |   |   |    |    |   |
| T2                           | -40~125℃        |          |   |    |   |   |    |    |   |
| 压力接口                         |                 |          |   |    |   |   |    |    |   |
| M_                           | M20×1.5         |          |   |    |   |   |    |    |   |
| G_                           | G1/2            |          |   |    |   |   |    |    |   |
| N_                           | 1/2NPT、1/4NPT   |          |   |    |   |   |    |    |   |
| 电气接口                         |                 |          |   |    |   |   |    |    |   |
| Z                            | 直接密封端子引线        |          |   |    |   |   |    |    |   |
| ZL                           | 直接密封端子引线带LEOM插头 |          |   |    |   |   |    |    |   |

注: 可按要求提供其它选项, 请咨询工厂!

尺寸图 单位: mm

型号: ST-P100C

